

MANUAL DE INSTRUCCIONES



La instalación de este producto debe ser realizada por un profesional calificado.

TAS 412D

CAJA ACTIVA CON 1 ALTAVOZ DE 12 PULGADAS

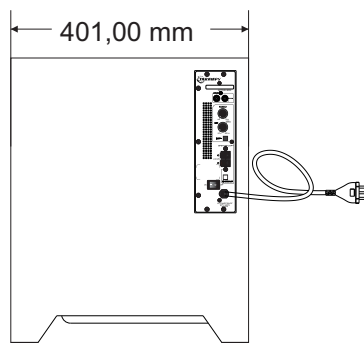
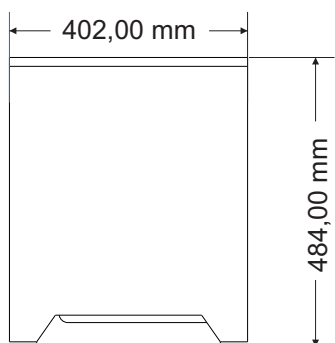
El altavoz activo TAS 412D está diseñado para reproducir frecuencias bajas, conocidas como subgraves. Responsable de reproducir sonidos profundos e impactantes en sistemas receptores con una respuesta de frecuencia de (10Hz a 250Hz), garantiza una reproducción de audio precisa y natural en todo su rango operativo.



Parámetros Técnicos

Potencia	400W RMS
Polegada	12 PULGADAS
Impedancia de entrada	2K Ohmios
Sensibilidad	100 mV
clase de amplificador	D
Respuesta de frecuencia (-3 dB)	10 Hz a 250 Hz
Crossover LPF	50Hz a 250Hz (-12dB/octava)
Frecuencia de resonancia	25 Hz
Tensión de potencia	90 a 240 Vac (AUTOMATICO)
Consumo máximo	220Vac- 585W / 127Vac - 470W
Dimensiones (AxLxP)	484 x 401 x 402 mm
Componentes acústicos	1 ALTAVOZ DE 12 PULGADAS
Material del cono	Polipropileno
Gabinete	Caja Ventilada
Acabado del gabinete	Laminado
Cor	Ébano Negro
Peso del gabinete	17,55 Kg
Garantía del Producto	12 Meses

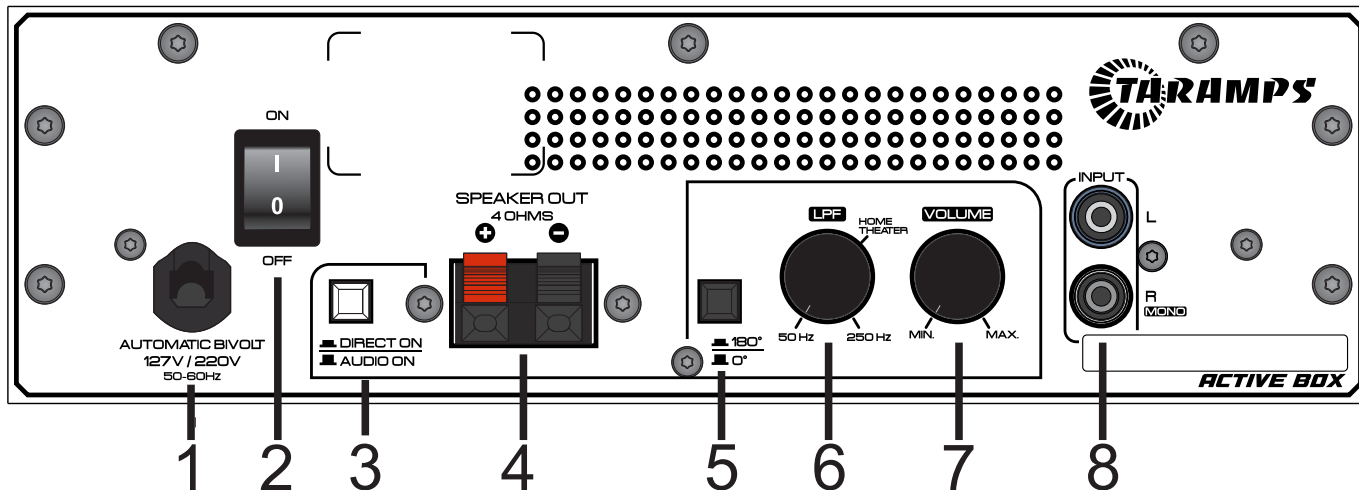
Dimensiones del Producto



www.taramps.com.br

Rod. Julio Budisk SP 501 s/n, - Compl. KM 30-A/SP CODIGO POSTAL 19.180-000 Teléfono +55 (18) 3266-4050 CNPJ (Registro Nacional): 23.372.795/0001-64

NOTA: Las características, especificaciones y estética están sujetas a cambios sin previo aviso.



1 - **Cable de Alimentación:** Conecte el cable a la red eléctrica. Este producto funciona con una fuente de alimentación entre 90 y 240 VCA.

2 - **ON / OFF : INTERRUPTOR LIGA / DESLIGA.**

La tecla pone el producto en modo de espera, pudiendo ser encendido por DIRECT ON / AUDIO ON.

3 - **DIRECT ON / AUDIO ON : ENCENDIDO DIRECTO / AUDIO ACTIVADO.**

DIRECT ON : Enciende y apaga el subwoofer mediante el interruptor de encendido/apagado.

AUDIO ON: Con el interruptor en la posición de audio activado, el producto se enciende cuando recibe una señal de audio y se apaga después de aproximadamente 10 minutos sin audio.

4 - **Salida de altavoz:** Salida para conectar un altavoz pasivo de 4 Ohmios. (Ejemplo TPS 408F Caja pasiva taramps)

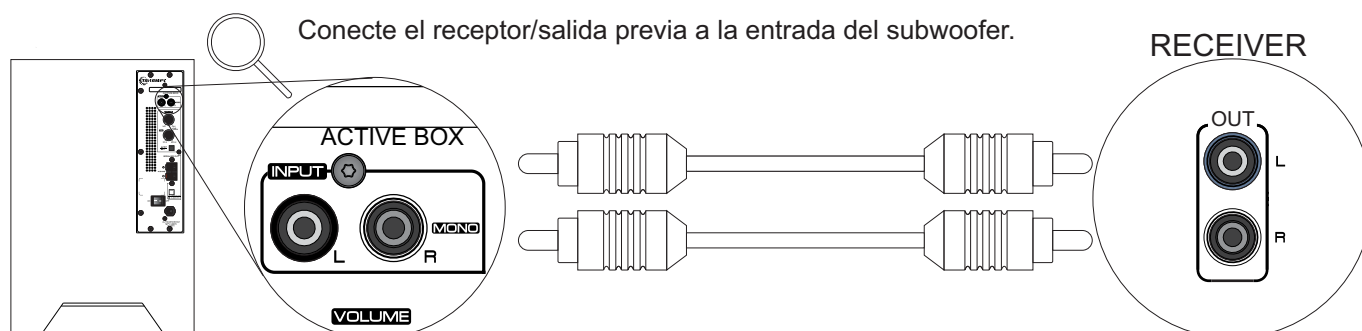
5 - **0° / 180°:** Con la tecla presionada, invierte la fase de la señal de audio en 180°. (Para corregir la cancelación)

6 - **LPF:** Filtro pasa bajos. Ajuste variable de la frecuencia máxima de corte desde 50Hz hasta 250Hz. El punto marcado en la escala como "Home theater" es una sugerencia para utilizar la caja activa en una sala de cine.

7 - **Volumen:** Ajusta la sensibilidad de entrada del amplificador, lo que permite un ajuste perfecto a los niveles de señal de salida de los actores del mercado.

8 - **ENTRADA (RCA):** Entradas de audio. Conéctelas a las salidas RCA del sistema de reproducción de audio, utilizando cables blindados de buena calidad para evitar la captura de ruido. Para conexión mono o LFE, utilice la entrada R

INICIAR EL ALTAVOZ DE SUBGRAVES



www.taramps.com.br