

# NEW DARK 5K8

WOOFER 12 POLEGADAS EM 2 OHMS

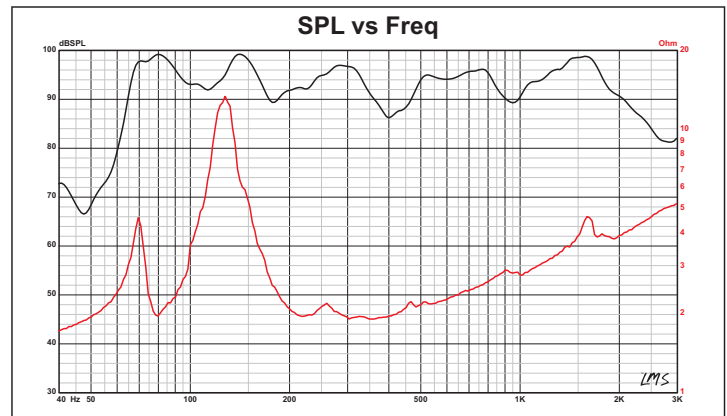
PORTUGUÊS - BR

New Dark 5k8 oferece um desempenho potente, proporcionando graves impactantes sem perder intensidade nas baixas frequências. Com 12 polegadas e uma estrutura robusta, ele é capaz de suportar até 5800 Watts e está disponível na versão de 2 Ohms. É ideal para projetos musicais e sistemas de competição, podendo ser utilizado em trios automotivos, paredes, entre outros.



## PARÂMETROS ELÉTRICOS

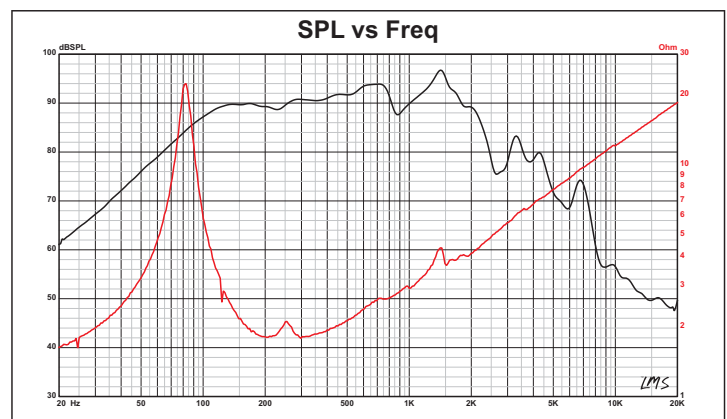
Potência RMS - **Procedimento Interno Taramps	1450 Watts
Potência de Programa Musical	2900 Watts
Potência Máxima	5800 Watts
Impedância Nominal	2 Ohms
RE - Resistência Elétrica do fio da Bobina	1,62 Ohm/Vcc
Le - Indutância da Bobina @ 1KHz	0,466mH
Resposta de Frequência	50 à 2300Hz
FS - Frequência de Ressonância	81,15Hz
NO - Referencial de Eficiência	0,76%
SPL - Sensibilidade (@ 1W/1M) Free-air	90,82dB
MMD - Massa do Diafragma	141,873g
MMS - Massa Total	148,587g
QMS - Q Mecânico	7,157
QES - Q elétrico	0,662
QTS - Fator de Qualidade Total (QMS+QES)	0,602
Densidade de Fluxo Magnético	9.900 Gauss
Produto BL	13,613 Tm
CMS - Compliância	25,883 uM/N
X-Max - Excursão do Cone Sem Distorção	(+/-)12mm
VAS - Volume Equivalente	9,732 Litros
SD - Área Efetiva do Cone	0,051071 M²



Curva de resposta em uma caixa de 44L sintonizada em 78 Hz em câmara anecoica, 1W / 1M.

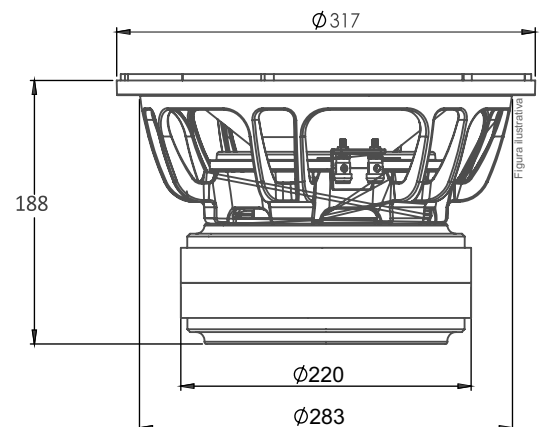
## PARÂMETROS MECÂNICOS

Diâmetro Nominal	12 Polegadas
Dimensões do Anel de Ferrite	220 x 110 x 50mm
Material do Ferrite	Bário Y25
Material do Conjunto Motor	Aço 1020
Pintura do Conjunto Motor	KTL - Kathodische Tauchlackierung
Diâmetro da Bobina	4 Polegadas
Altura do Enrolamento da Bobina	29mm
Material do Fio da Bobina	CCAW
Secção do Fio da Bobina	Redonda
Material da Forma da Bobina	Kapton Marca Registrada DUPON
Material da Cordoalha	Cobre com Banho em Prata
Material do Cone	Celulose com Fibras Especiais
Material da Borda	Tecido Resinado
Formato do Cone	Exponencial Liso
Material da Calota ou Protetor	Celulose com Fibras Especiais
Material da Centragem ou Aranha	Tecido em Tramas Resinada
Material da Carcaça	Alumínio Injetado
Pintura da Carcaça	Eletrostática
Tipo de Conector	Borne de Pressão
Volume Ocupado no Gabinete	6,43 Litros



Curva de impedância e resposta Free-Air

## DIMENSÕES DO PRODUTO



Os parâmetros Thiele-Small são obtidos após ser aplicado um nível senoidal de 50Hz por um período de 30 minutos. É admitida uma tolerância de (+ou-) 15% nos valores especificados.

## SUGESTÕES DE GABINETES

MODELO	VOLUME LITROS	DUTO RETANGULAR			SINTONIA	(H.P.F)	ATENUAÇÃO (ATIVA)	MODELO	VOLUME LITROS	DIMENSÕES DO GABINETE		
		Alt.	Larg	PROF.						Alt.	Larg	PROF.
VENTED BOX	44	105mm	300 mm	105mm	78Hz	70 Hz	-24 dB/ Oitava	VENTED BOX	44	420mm	300 mm	350 mm

OBS: Características, especificações e aspectos estéticos estão sujeitos a alterações sem aviso prévio.



## TERMO DE GARANTIA

Todos os nossos produtos ao serem produzidos passam por rigorosas avaliações, em cada processo de construção até serem embalados, no entanto, se for detectado qualquer tipo de anormalidade, ao abrir a embalagem, o mesmo deverá ser encaminhado para um dos nossos postos de serviços autorizados, ou diretamente para a fábrica, não existindo um na sua região. **Todo e qualquer produto deverá passar por uma avaliação técnica, para que seja identificado e comprovado o ocorrido.**

Os produtos possuem, a garantia de 15 (quinze) meses após a emissão da nota fiscal, contados com a garantia legal de 90 dias, prevista no artigo 26, inciso II, da lei nº 8078/90 (código de defesa do consumidor).

### Condições de Garantia:

O produto deverá ser instalado corretamente, por um profissional especializado, bem como respeitando as características do produto.

O cliente **NÃO** terá a garantia quando:

- Exceder o prazo de 15 (Quinze) meses.
- Os danos ocorridos forem causados por; acidente de transporte, manuseio ou umidade.
- Defeitos provocados por instalação inadequada.
- Avarias em peças do produto (cone/calota rasgados, carcaça do alto-falante torta ou quebrada).
- Bobinas queimadas por excesso de potência ou extremas condições de distorção, provocando aquecimento acima de 240°.

### Cobertura da Garantia:

- A TARAMPS garante seus produtos contra qualquer defeito de material ou processo de fabricação, desde que, a critério de seus técnicos autorizados se constate defeito em condições normais de uso.
- **O PRODUTO deve conter a etiqueta original, na qual está inserido seu número de série.**
- Para utilizar a garantia o cliente deve apresentar a nota fiscal e o termo da garantia, ambos devem conter o número de série que consta na etiqueta do produto.

### Transporte

Somente os produtos que se enquadram nos termos de cobertura da garantia terão suas despesas com transporte cobertas, caso contrário, a despesa será por conta do cliente.

# CERTIFICADO DE GARANTIA

NOME: \_\_\_\_\_

ENDEREÇO: \_\_\_\_\_

CIDADE: \_\_\_\_\_ CEP: \_\_\_\_\_

ESTADO: \_\_\_\_\_ FONE: \_\_\_\_\_

REVENDEDORA: \_\_\_\_\_

ENDEREÇO: \_\_\_\_\_

CIDADE: \_\_\_\_\_ CEP: \_\_\_\_\_

ESTADO: \_\_\_\_\_ FONE: \_\_\_\_\_

Nº NOTA FISCAL