

Manual de instrucción



La instalación de este producto debe ser realizada por un profesional calificado.

T 200.2 HF

CAJA PASIVA CON 2 ALTAVOCES - 4 OU 8 OHMIOS

El Altavoz Pasivo T 200.2 HF fue diseñado para lograr una excelente precisión en la reproducción de audio. Gracias a su amplia respuesta de frecuencia (76Hz a 22KHz), garantiza una reproducción de audio precisa y natural en todo su rango operativo.



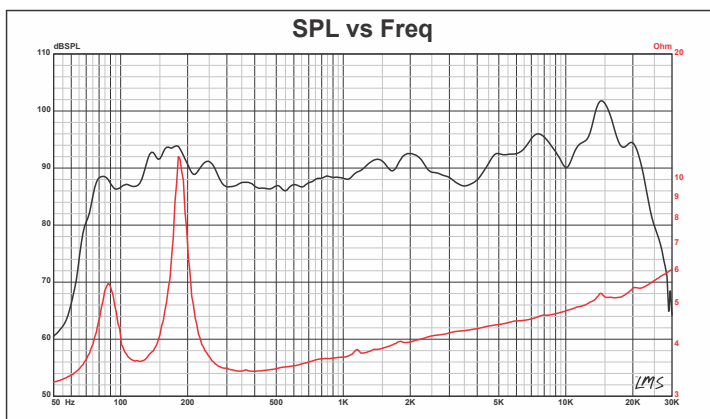
Parámetros técnicos

Potencia RMS	100 W
Potencia musical	200 W
Impedancia nominal	4 ou 8 Ohmios
Sensibilidad (@ 1W, 1m)-Free-Air	91 dB
Refinamiento	Pintura LACA/PU
Respuesta de frecuencia (-6 dB)	76 Hz a 22 KHz
Frecuencia de resonancia	120 Hz
Peso sin embalaje	3,95 kg
Dimensiones (LxAxP)	145x337x180 mm
Componentes acústicos	2 altavoces de 4"
Gabinete	MDF 15 mm
Acabado de pantalla	Pintura electrostática
Colores	Blanco o negro
Corte de frecuencia recomendado HPF -12 dB octava	110 Hz

Contenido del paquete

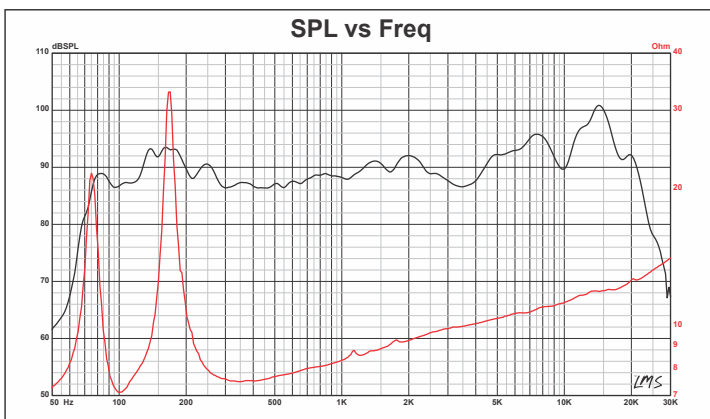
•01 (uno) Caja acústica T 200.2 HF;

Curvas de respuesta x impedancia 4 Ohmios



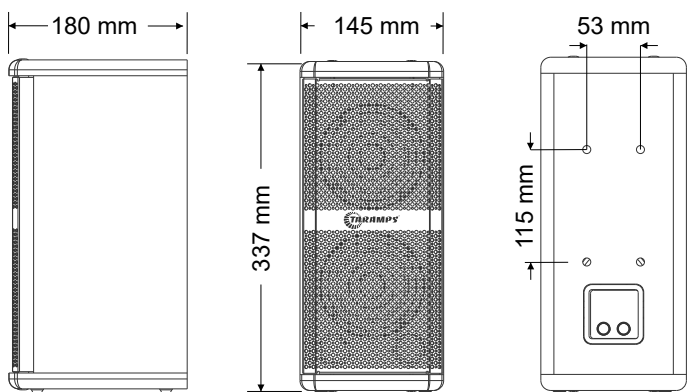
Curva de respuesta en cámara anecoica, 1W / 1M.

Curva de respuesta x impedance 8 Ohmios



Curva de respuesta en cámara anecoica, 1W / 1M.

Dimensiones del producto



NOTA: Las características, especificaciones y apariencia están sujetas a cambios sin previo aviso.

Producido por: TARAMPS ELECTRONICS LTDA - CNPJ: 11.273.485/0001-03 - Ctra. Júlio Budisk, KM 30, Barrio Da Pedreira, Alfredo Marcondes, SP - 19180-000, Brasil - Echo en brasil

+55 18 3266-4050
www.taramps.com.br