

Manual de instruções



A instalação deste produto deverá ser feita por um profissional qualificado.

T 100.1 HF

CAIXA PASSIVA COM 1 ALTO-FALANTE - 4 OU 8 OHMS

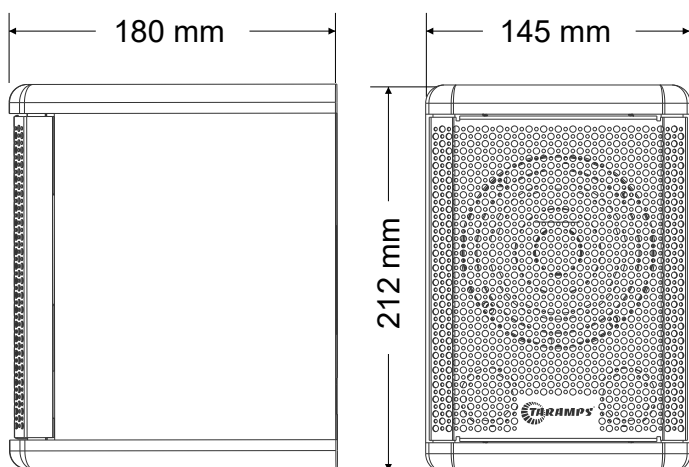
A Caixa Acústica Passiva T 100.1 HF foi projetada para alcançar uma excelente precisão na reprodução de áudio. Graças à sua ampla resposta de frequência (80Hz a 22KHz), ela garante uma reprodução de áudio precisa e natural em toda a sua faixa de atuação.



Parâmetros técnicos

Potência RMS	50 W
Potência musical	100 W
Impedância nominal	4 ou 8 Ohms
Sensibilidade (@ 1W, 1m)-Free-Air	89 dB
Acabamento	Pintura LACA/PU
Resposta de frequência (-6 dB)	80 Hz a 22 KHz
Frequência de ressonância	120 Hz
Peso sem embalagem	2,53 kg
Dimensões (LxAxP)	145x212x180mm
Componentes acústicos	1 alto-falante de 4"
Gabinete	MDF 15mm
Acabamento tela	Pintura eletrostática
Cores	Branca ou preta
Corte de frequência recomendado HPF -12 dB oitava	110 Hz

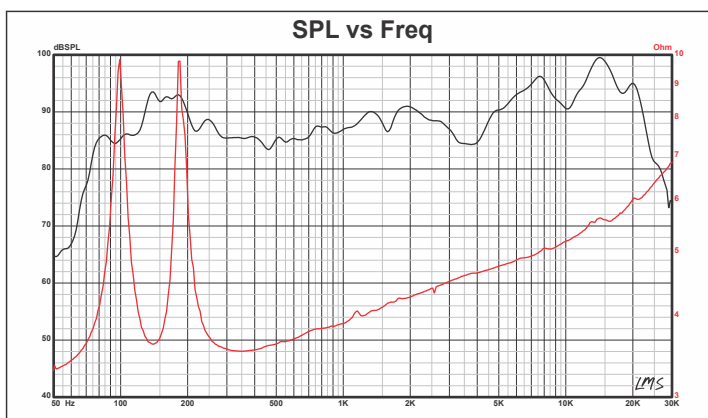
Dimensões do produto



Conteúdo da embalagem

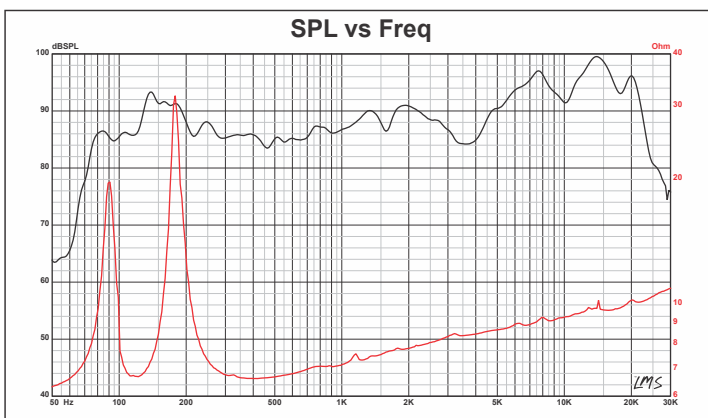
- 01 (uma) Caixa acústica T 100.1 HF;
- 01 (um) Suporte de fixação;

Curvas de resposta x impedância 4 Ohms



Curva de resposta em câmara anecóica, 1W / 1M.

Curvas de resposta x impedância 8 Ohms



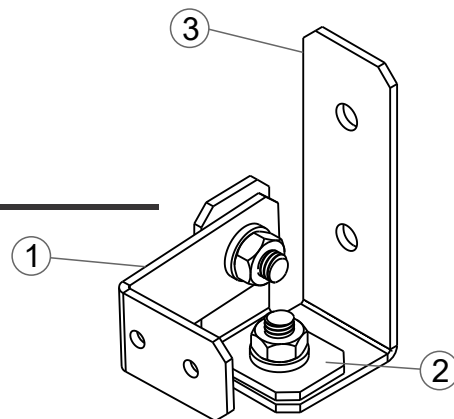
Curva de resposta em câmara anecóica, 1W / 1M.

OBS: Características, especificações e aspectos estéticos estão sujeitos a alterações sem aviso prévio.

Fabricado por: TARAMPS ELECTRONICS LTDA - CNPJ: 11.273.485/0001-03 - Rod. Júlio Budisk - Km 30, S/N - Da Pedreira, Alfredo Marcondes - SP / Brasil - Indústria Brasileira

SUPORTE

Suporte de fixação.



Instalação com suporte de fixação

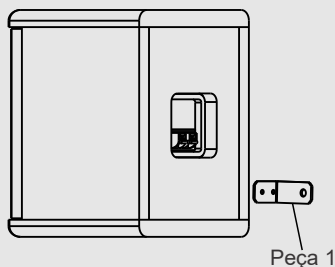


Imagem 1:

1º PASSO

Escolha o melhor local em sua caixa e parafuse a peça 1.
(Utilize os 2 parafusos que acompanha o suporte).

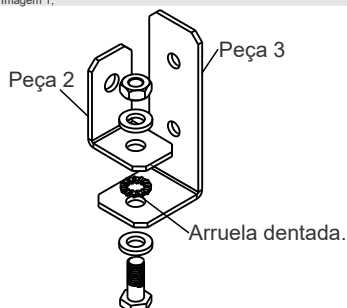


Imagem 2:

2º PASSO

Posicione a peça 2 sobre a peça 3 com a arruela dentada entre elas;
Insira o parafuso de fixação junto com as arruelas conforme imagem 2;
Posicione a porca e de um leve aperto.

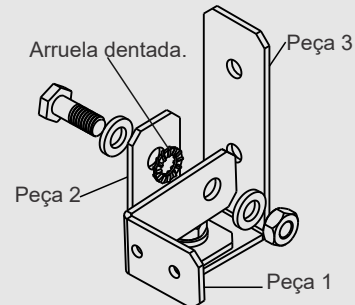
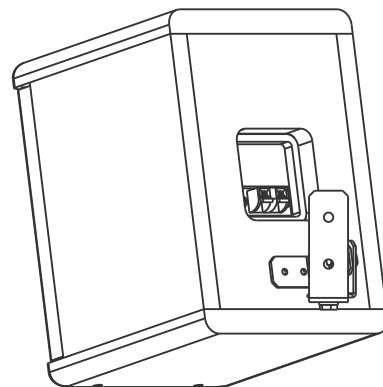
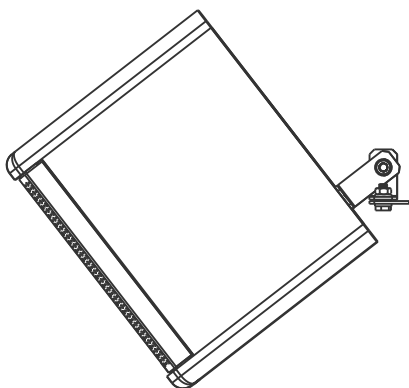
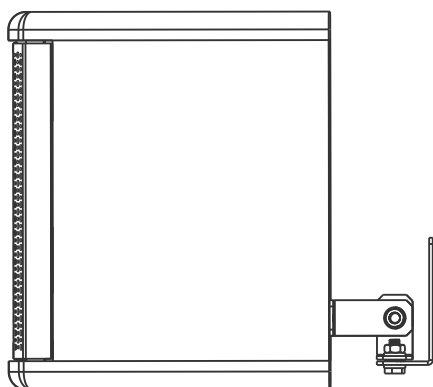


Imagem 3:

3º PASSO

Fixe a peça 3 na parede;
Posicione o conjunto "peça 1 + caixa" entre a peça 2 com a arruela dentada entre elas;
Insira o parafuso de fixação junto com as arruelas conforme imagem 3;
Posicione a porca e de um leve aperto;
Regule o ângulo conforme desejado e aperte as porcas e parafusos, utilize chave de boca ou canhão para facilitar o aperto.

Atenção: Evite aperto excessivo.



Imagens Ilustrativas

OBS: Características, especificações e aspectos estéticos estão sujeitos a alterações sem aviso prévio.

Fabricado por: TARAMPS ELECTRONICS LTDA - CNPJ: 11.273.485/0001-03 - Rod. Júlio Budisk - Km 30, S/N - Da Pedreira, Alfredo Marcondes - SP / Brasil - Indústria Brasileira

+55 18 3266-4050

www.taramps.com.br