

Manual de instrucción



La instalación de este producto debe ser realizada por un profesional calificado.

T 100.1 HF

CAJA PASIVA CON 1 ALTAVOZ - 4 OU 8 OHMIOS

El Altavoz Pasivo T 100.1 HF fue diseñado para lograr una excelente precisión en la reproducción de audio. Gracias a su amplia respuesta de frecuencia (80Hz a 22KHz), garantiza una reproducción de audio precisa y natural en todo su rango operativo.



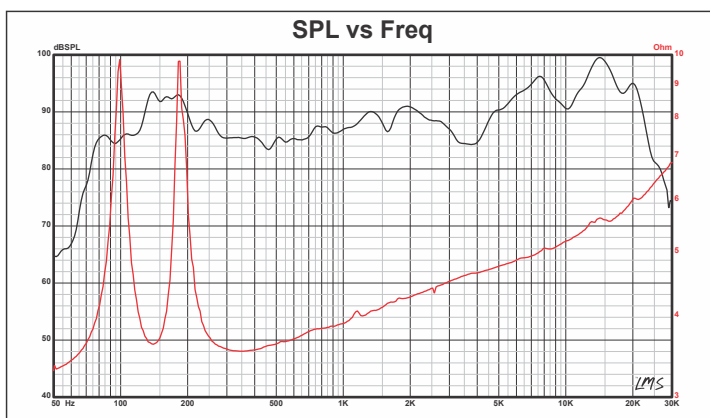
Parámetros técnicos

Potencia RMS	50 W
Potencia musical	100 W
Impedancia nominal	4 ou 8 Ohmios
Sensibilidad (@ 1W, 1m)-Free-Air	89 dB
Refinamiento	Pintura LACA/PU
Respuesta de frecuencia (-6 dB)	80 Hz a 22 KHz
Frecuencia de resonancia	120 Hz
Peso sin embalaje	2,53 kg
Dimensiones (LxAxP)	145x212x180 mm
Componentes acústicos	1 altavoz de 4"
Gabinete	MDF 15 mm
Acabado de pantalla	Pintura electrostática
Colores	Blanco o negro
Corte de frecuencia recomendado HPF -12 dB octava	110 Hz

Contenido del paquete

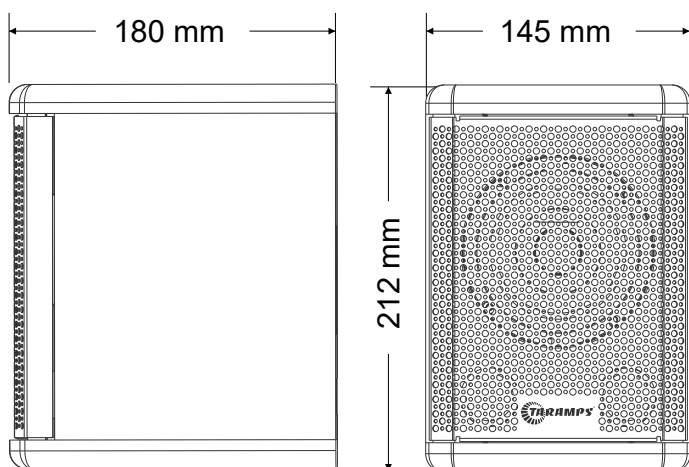
- 01 (uno) Caja acústica T 100.1 HF;
- 01 (uno) Soporte de montaje;

Curvas de respuesta x impedancia 4 Ohmios

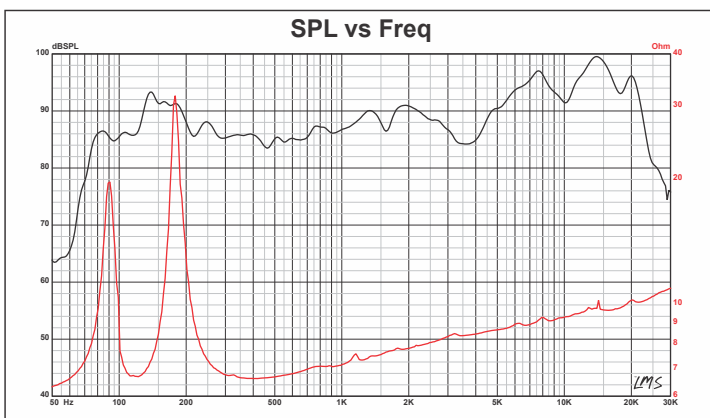


Curva de respuesta en cámara anecoica, 1W / 1M.

Dimensiones del producto



Curva de respuesta x impedance 8 Ohmios



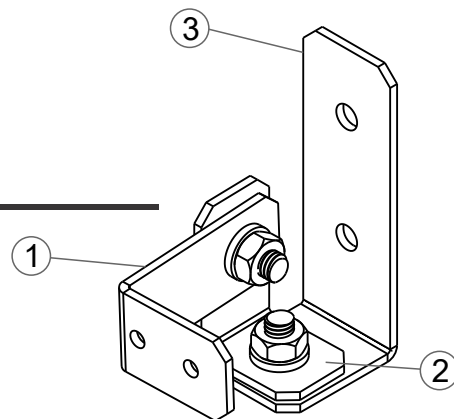
Curva de respuesta en cámara anecoica, 1W / 1M.

NOTA: Las características, especificaciones y apariencia están sujetas a cambios sin previo aviso.

Producido por: TARAMPS ELECTRONICS LTDA - CNPJ: 11.273.485/0001-03 - Ctra. Júlio Budisk, KM 30, Barrio Da Pedreira, Alfredo Marcondes, SP - 19180-000, Brasil - Echo en brasil

SOPORTE

Soporte de fijación



Instalación con soporte de fijación

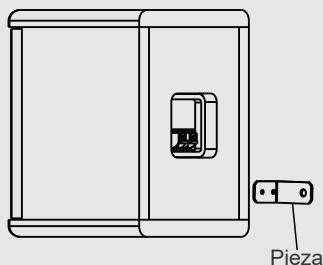


Imagen 1:

1° PASO

Elija la mejor ubicación en su caja y atornille la parte 1. (Utilice los 2 tornillos que vienen con el soporte).

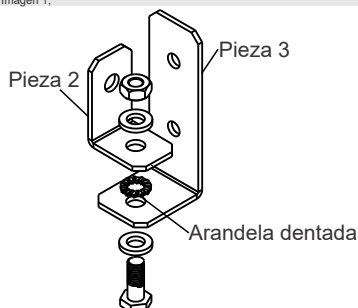


Imagen 2:

2° PASO

Coloque la pieza 2 sobre la pieza 3 con la arandela dentada entre ellas; Insertar el tornillo de fijación junto con las arandelas como se muestra en la imagen 2; Coloque la tuerca y apriétela ligeramente.

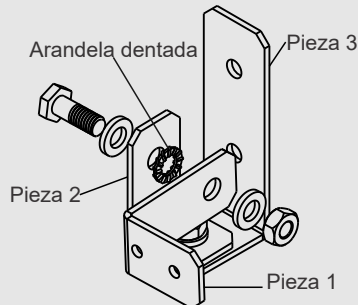
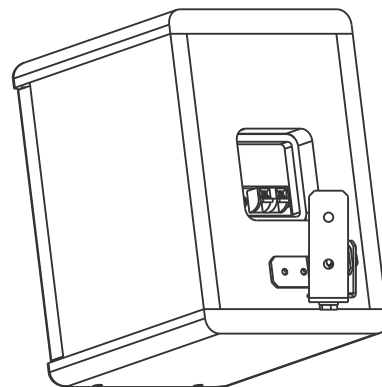
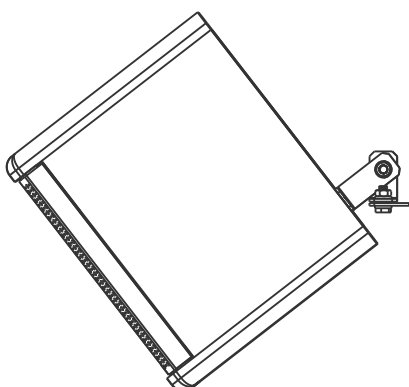
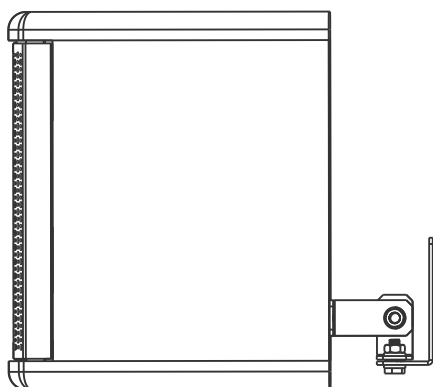


Imagen 3:

3° PASO

Fije la pieza 3 a la pared; Posicionar el conjunto "pieza 1 + caja" entre la pieza 2 con la arandela dentada entre ellas; Insertar el tornillo de fijación junto con las arandelas como se muestra en la imagen 3; Coloque la tuerca y apriétela ligeramente; Ajuste el ángulo como desee y apriete las tuercas y los tornillos con una llave boca o cañón para facilitar el apriete. Atención: Evite apretar excesivamente.



Imágenes ilustrativas

NOTA: Las características, especificaciones y aspectos estéticos están sujetos a cambios sin previo aviso.

Producido por: TARAMPS ELECTRONICS LTDA - CNPJ: 11.273.485/0001-03 - Ctra. Júlio Budisk, KM 30, Barrio Da Pedreira, Alfredo Marcondes, SP - 19180-000, Brasil - Echo en brasil

+55 18 3266-4050

www.taramps.com.br